

INDEX

特長説明

マルチロックミーリングチャック	9
ミニミニチャック	11
スリムチャック	12
メジャードリームホルダ	13
VCホルダ	14
NC用ドリルチャック・タッパチャック	15
DJボーリングヘッド	16
ZMACボーリングバー	17
バランスカットボーリングバー	18

寸法図

ミーリングチャック	C	29
ストレートコレット	NK・KM	30
センタクーラントコレット	CCK・CCNK	30
高速回転用ミーリングチャック	C-G	31
高速回転ツール用ハンドル	GH	31

ストレートシャンクツール

ストレートシャンクミーリングチャック	S-C	36
ストレートシャンクミニミニチャック	K-MMC	36
ストレートシャンクスリムチャック	K-SK	39
ストレートシャンク超ロング型スリムチャック	S-SK	40
ストレートシャンク超ロング加工用技術資料		35
ストレートシャンクNC用ドリルチャック	D-NPU	45
ストレートシャンクモールステーバソケット	K-MT	47
ストレートシャンクセンタドリルホルダ	NCD	44
ストレートシャンクタッパチャック	NZ	54
ストレートシャンクDJボーリングバー		71
ストレートシャンクZMACボーリングバー		77
ストレートシャンクバランスカットボーリングバー		77
ストレートシャンクマイクロカットボーリングバー		78
ストレートシャンク深穴用ZMACボーリングバー		78

ミニミニチャック	MMC	32
ミニミニチャックコレット	PMK・VMK	32

メジャードリームホルダ	MDSK	33
メジャードリーム型ベースホルダ	MDQ	34

VCホルダ	VC	35
VCホルダ用コレット	VCK	35

PMHマイクロホルダ	PMH	36
------------	-----	----

スリムチャック	BT-SK	37
スリムコレット(SKコレット)	SK	38
スリムコレット(エンドミルシャンク用)	SK-A	41
スリムチャック用TINベアリングナット	SKN-B	40
スリムチャック用Jタイプナット	SKN-J	40
スリムチャック用アジャストねじ	SKG	42
高速回転用スリムチャック	BT-GSK-P	41

エンドミル加工の技術資料		44
サイドロックホルダA型	SLA	43
サイドロックホルダB型	SLB	43
DSA型ドリルソケット	DSA-MT	43
センタリングエンドミル	CC	44
センタリングツール	CCT	44

NC用ドリルチャック	NPU	45
ジャコブステーバアダプタ	JTA	46
モールステーバスリーブA型	MTA	47
モールステーバスリーブB型	MTB	48
内径NT40用スリーブ	TSA	48
使用時の注意事項		46

タッパチャック	Z	50
自動定寸タッパチャック	ZL	49

合理化シリーズ		19
アンギュラヘッド		20
マルチオイルホールホルダ・コンパクトZドリル		21
リーマシリーズ		22
メジャリングアタッチメント		23
ツールプリセット		24
3 LOCK SYSTEM		25
NC5 ツーリングシステム		26
CNC円テーブル		27

タッパコレット	ZKG・ZKN	51
タッパコレットロングサイズ	ZKG-L	53
逆転内蔵タッパチャック	ZR	54
シンク口用タッパホルダ	ZH・C・SK	55
トルク調整なしタッパコレット	ZMK	56

ボーリングシステム		57
ボーリングバーの選び方		59
DJボーリングバー	DJ	60
ZMACボーリングバー	ZMAC	61
ZMACボーリングバー(ドリームカット・レイアウト)		63
バランスカットボーリングバー	RAC	65
バランスカット大径用マックボーリングバー	BAC	67
バランスカット大径用ボーリングバー	RAC	68
ZMACボーリングヘッド		69
マイクロカットボーリングヘッド		70
バランスカットボーリングヘッド		70
DJヘッド		71
DJ用バイト	J	72
モジュラータイプベースホルダ(BTシャンク)	Q	73
モジュラータイプスパーサ	SP	73
モジュラータイプ面とりカッタ	CAF	74
モジュラータイプストレートシャンク	K-Q	74
バランスカット大径用プレート型アーバ	RAK	74
バランスカット大径用プレート	RPC	74
DACダブルカットボーリングバー	DAC	75
特殊ボーリングバー用技術資料		76
ZMACボーリングユニット部品表		79
マイクロカットボーリングユニット部品表		80
バランスカットボーリングユニット部品表		81

インサートチップ		83
角及び丸バイト式ボーリングバー	BSA・BSB	86

正面フライスアーバA型	FMA	87
正面フライスアーバB型	FMB	87
ショルダーカッターアーバ	FMC	88
シェルエンドミルアーバ	SMA・SMB	88
プロエンドミル	PE	89
サイドカッターアーバ	SCA	90

センタスルー型ホルダ		91
フランジスルー型ホルダ		93

マルチオイルホールホルダ	MO	95
ミーリングチャック型マルチオイルホールホルダ	MOC	95
スリムチャック型マルチオイルホールホルダ	MOK	95
サイドロック型マルチオイルホールホルダ	MOL	96
モールステーバ型マルチオイルホールホルダ	MOM	96
モジュラー型マルチオイルホルダ	MOQ	96
標準型オイルホールホルダ	SLO・SKO	97
オイルホールタッパ用自動定寸タッパチャック	OZL	97
オイルホールタッパ用タッパコレット	OZK	97
オイルホールホルダ用CCKコレット		98
オイルホールホルダ用OKシャンクMTスリーブ		98
オイルホールホルダ用OKシャンクスリムチャック		98
オイルホールホルダ用OKシャンクストレートコレット(ドリル用)		98

オイルホールホルダ用OKシャンクストレートコレット(エンドミル用)	98
オイルホールホルダ用MTスリーブ	98
スピンドルスピーダ	NX 99
超高速スピンドルスピーダ	PX 99
エアタービンスピンドルツール	HTS 99
アンギュラヘッド	AH 100
クイック型アンギュラヘッド本体	AFT・AHT 101
クイック型アンギュラヘッド用アダプタ	AHK 102
モジュラー型アンギュラヘッド本体	AHM 103
モジュラー型アンギュラヘッド用アダプタ	AHM 103
ソリッド型オフセットタイプアンギュラヘッド	AFK・AFC 104
ソリッド型アンギュラヘッド	AHK・AHC 104
深穴用アンギュラヘッド	AHPL 103
増速アンギュラヘッド	AHPX 100
直付フランジ型アンギュラヘッド	105
自動式裏座ぐりアーバ	AF 106
多軸ヘッド	MH 105
スピンドルテーパクリーナ	CLE 107
タッピングオイル自動供給ホルダ	ZP 107
RPT処理	107
Uセンタ	108
ゼロフィットホルダ	109
ゼロフィット型ミーリングチャック	CZF 110
ゼロフィット型スリムチャック	SZF 110
ユニバーサルマイクロタッチ	UMT・UMS 111
タッチポイント	TP 112
ユニバーサルマイクロスタンド	UDS 113
ハイトプリセッタ	HP 114
芯出しホルダ	SY 115
ボールセントライザ	BAL 115
テストバー	TB 116
ツールクランパ	NCL 116
CCDカメラ付ツールプリセッタ	E 118
マイクロツールプリセッタ	NMP-N 117
ツールワゴン	TW 116
ツールプリセッタ	NTP 119
TMSシステム	120
3LOCK SYSTEM	MBT 121
3LOCKミーリングチャック	C 122
3LOCKミニミニチャック	MMC 123
3LOCKPFL マスタホルダ	PFL 123
3LOCKスリムチャック	SK 124
3LOCKモジュラータイプベースホルダ	Q 125
3LOCK正面フライスアーバA型	FMA 125
3LOCKゼロフィット型ミーリングチャック	CZF 126
3LOCKゼロフィット型スリムチャック	SZF 126
3LOCKスピンドルフランジクリーナ	CLEF 127
3LOCKツールプリセッタ	127
3LOCK SYSTEMのスピンドル端面への対応	128
NC5ツーリングシステム	129
NC5 ミーリングチャック	C 131
NC5 スリムチャック	SK 132
NC5 ベガチャック	VMC 133
NC5 PFLマスタホルダ	PFL 133
NC5 VCホルダ	VC 134
NC5 ゼロフィット型ミーリングチャック	CZF 134
NC5 ゼロフィット型スリムチャック	SZF 134
NC5 ボーリング用ベースホルダ	Q 135
NC5 正面フライスアーバA型	FMA 135
NC5 NC用ドリルチャック	NPU 136
NC5 サイドロックホルダ	SL 136
NC5 モールステーパスリーブA型	MTA 137
NC5 サイドカッタアーバ	SCA 137

NC5 タップチャック	Z	137
NC5 ゲージ	SGT	138
NC5 テストバー	TB	138
NC5 A.T.Cツールシャンク図		138

HSKツーリング	139
HSK ミーリングチャック	C 140
HSK スリムチャック	SK 141
HSK ミニミニチャック	MMC 142
HSK メジャードリムホルダ	MDSK 142
HSK センタスルークーラント用パイプ	LP 142
HSK VCホルダ	VC 143
HSK ツールクランパ	TCL-GH 143
HSK モジュラータイプベースホルダ	Q 144
HSK メジャードリム型ベースホルダ	MDQ 146
HSK ゼロフィット型ミーリングチャック	CZF 144
HSK ゼロフィット型スリムチャック	SZF 144
HSK ZMACボーリングバー	ZMAC 145
HSK バランスカッタボーリングバー	RAC 146
HSK NC用ドリルチャック	NPU 147
HSK サイドロックホルダ	SL 147
HSK 正面フライスアーバA型	FMA 148
HSK モールステーパスリーブA型	MTA 148
HSK サイドカッタアーバ	SCA 145

リーマシリーズ	149
超硬PFラジカルリーマ	RMSS・RDSS 150
超硬ミリリーマ(通り穴)	HMS・HMM 151
超硬ミリリーマ(底付き)	FMS・FMM 152
超硬ブローチリーマ	SX・MX 153
ブローチリーマ	BRS・BRM 154
タフカットスキルリーマ(通り穴)	SRS・SRM 155
タフカットスキルリーマ(底付き)	SRS-F・SRM-F 156
NCセンサリーマ	NCS・NCM 157
右リードリーマ	RSS 158

PF圧入ツール	159
VMKシャンク・首下テーパ型	VMK-PF 160
ストレートシャンク・首下テーパ型	S-PF 161
超硬ストレートシャンク・首下テーパ型	SX-PF 162
ストレートシャンク・首下ストレート型	S-PF-SL 163
超硬ストレートシャンク・首下ストレート型	SX-PF-SL 163
PFエンドミル	PF 164
PFLマスタホルダ	PFL 165
PFL圧入ツール	166
PFL圧入スタンド & プッシュアウトバー	167
PFエンドミル切削条件	167
PF圧入ツール技術資料	168
PFL圧入ツールインサートチップ & 切削条件	168

コンパクトZドリル	COMZ 169
------------------	-----------------

CNC円テーブル	171
-----------------	-----


ブルスタッド	PS 175
センタスルー式ブルスタッド	176
ID付ブルスタッド	175
引きねじ式用ブルスタッド	48
ブルスタッド対比表	177
引込力測定ツール	CLP 175

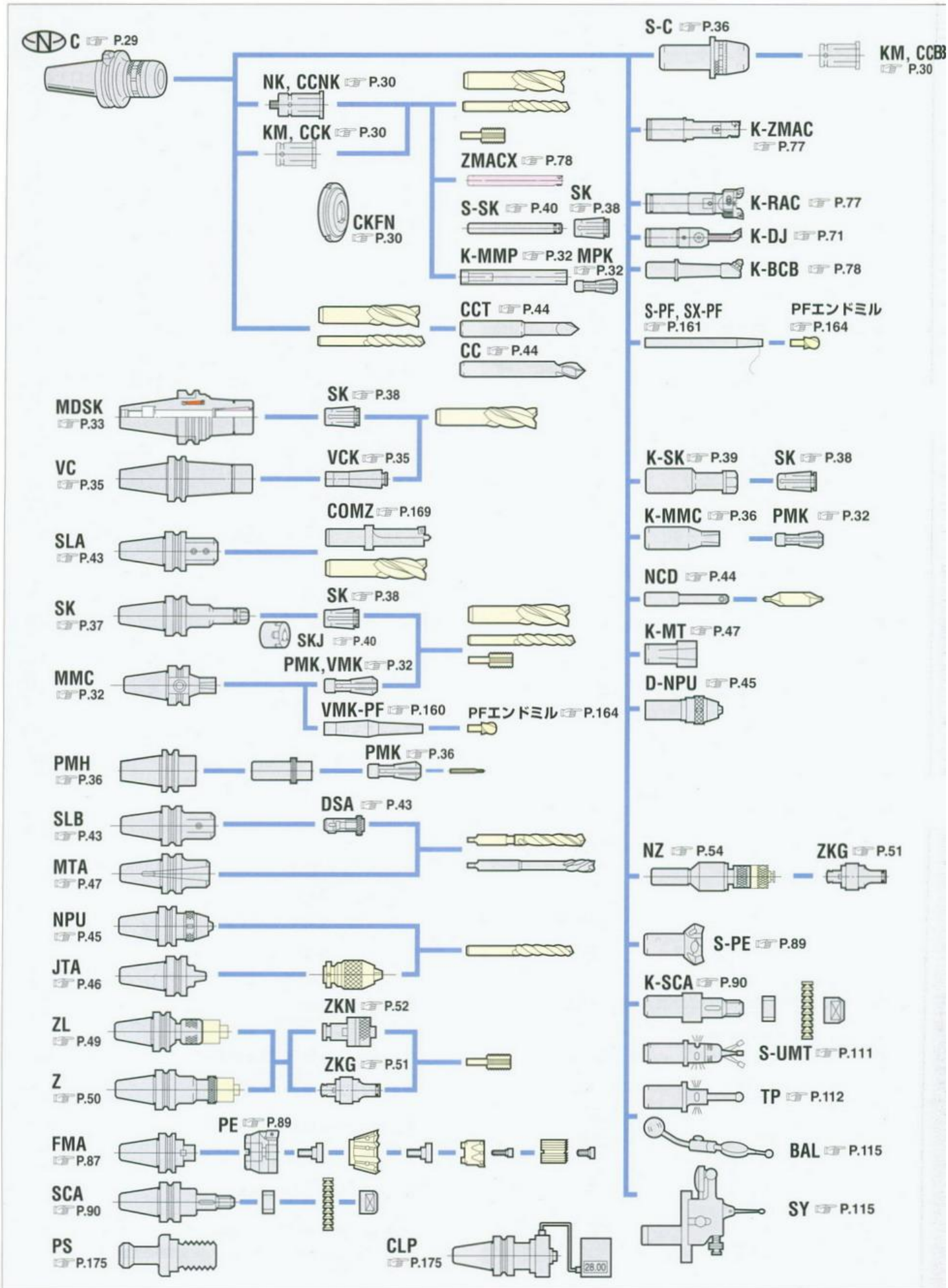
オイルミスト仕様 技術資料	179
ストッパピン 技術資料	179
ストッパブロック 技術資料	180

A.T.Cツールシャンク図	181
----------------------	-----

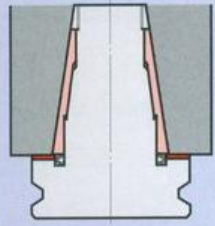
アルファベット順インデックス	183
-----------------------	-----

海外アフタサービス体制	186
--------------------	-----

品質とあわせて安全な製品づくりを心掛けています。使用に際しましては、
 印の内容にご注意下さい。(例、P.46 使用時の注意事項)

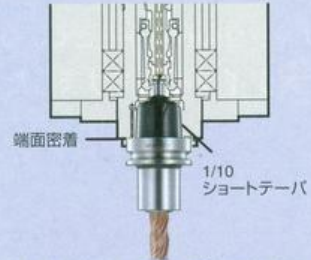


次世代ツールインターフェース



3LOCK SYSTEM

P.121

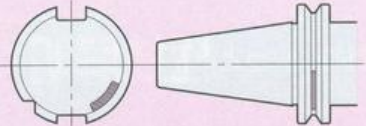


NC5 ツーリングシステム

P.129

ISO・DIN

IT ツーリングシステム P.181



HSK ツーリングシステム P.139

